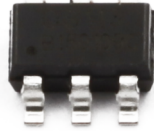


CS113ASK/00K 无线发射芯片



概述

CS113E 是一款高性能、高集成度的 ASK/00K 无线发射芯片，内部包括功率放大器，全集成锁相环，使能电路，欠压保护电路等，工作频率覆盖 250MHz~450MHz 范围。CS113E 采用独特的电路结构和先进的制造工艺，能在 1.8V~3.6V 电压范围内工作。该电压范围能满足大多数电池的工作，

1.8V 的最低工作电压可以有效的提高电池利用率，同时适合充电电池应用。芯片内部具有欠压保护电路，当电压低于 1.6V 后自动断电，可以有效的保护充电电池，避免过度放电。

芯片具有新颖的使能控制电路，能大幅降低系统功耗，延长电池寿命。一方面，内部锁相环具有锁定检测电路，在环路锁定之前，由于输出频率不稳定，系统在此期间并不输出功率，在锁定后才开始发射输出；另一方面，当输入无数据时，系统会自动断电，系统处于零功耗休眠状态，当有数据输入时，系统会快速建立正常工作状态并输出射频功率信号。这些措施都有效降低了系统功耗，提高了系统发射效率。

CS113E 工作电压 1.8V~3.6V，温度范围-40° C~85° C，调制方式为 ASK/00K，数据速率达到 10kb/s，既适用于超再生系统，也适用于超外差系统的无线发射模块。

特征

高度集成的 UHF 无线发射芯片，外围器件少

频率范围 250MHz~450MHz

发射功率 10 dBm，电流 14 mA

电源电压范围 1.8V~3.6V，低压性能突出，电池利用率高

具有欠压保护，保护电压 1.6V

具有休眠和快速唤醒功能，零待机功耗

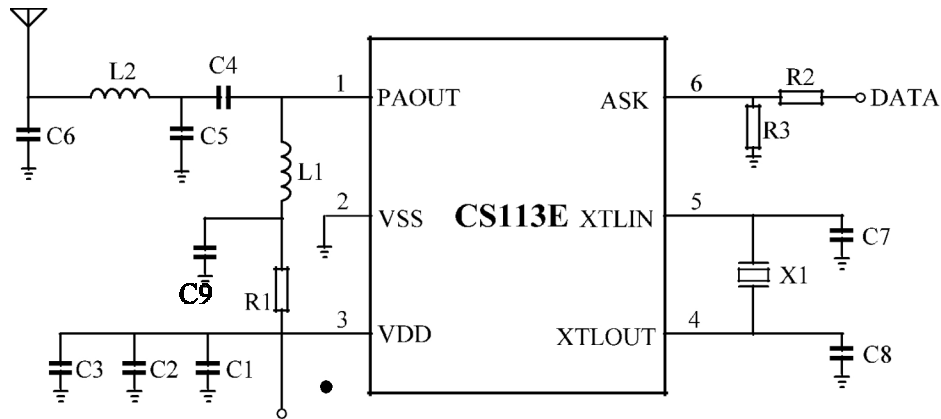
数据速率达到 10kb/s

SOT23-6 封装

应用领域

智能家居 遥控玩具 安防和报警系统 无线传感网络

典型应用电路



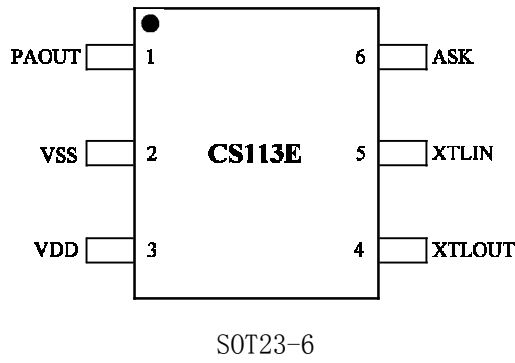
器件参数

器件	参数		单位
	315MHz	433.92MHz	
X1	9.84375	13.56	MHz
R1 (Optional)	0-1	0-1	kΩ
R2 (Optional)	1	1	kΩ
R3 (Optional)	100	100	kΩ
C1	4.7	4.7	μF
C2 (Optional)	10	10	nF
C3 (Optional)	100	100	pF
C4	100	100	pF
C5 (Optional)	8.2	6.8	pF
C6	8.2	8.2	pF
C7	18	18	pF
C8	18	18	pF
C9 (Optional)	4.7	4.7	μF
L1	680	560	nH
L2	47	32	nH

注：C5, C6 和 L2 的值与 PCB 天线有关；

如果 R1 为 0, 则不需要 C9, 反之, 则需要 C9。

封装及管脚分布



管脚说明

管脚编号	管脚名称	功能描述
1	PAOUT	功率放大器
2	VSS	电源地
3	VDD	电源正
4	XTLOUT	晶体振荡器输出
5	XTLIN	晶体振荡器输入
6	ASK	DATA 数据输入端

极限参数

Parameter	Symbol	Min	Max	Unit
Supply Voltage Range	V_{DD}	-0.3	5	v
I/O Pin Voltage	V_{IO}	-0.3	5	v
Operating Temperature Range	T_A	-40	85	C
Storage Temperature Range	T_{STG}	-55	125	C
ESD Rating	V_{ESD}		2	kV

推荐参数

Parameter	Symbol	Min	Max	Unit
Supply Voltage Range	V_{DD}	1.8	3.6	v
Operating Temperature Range	T_A	-40	85	C

性能参数

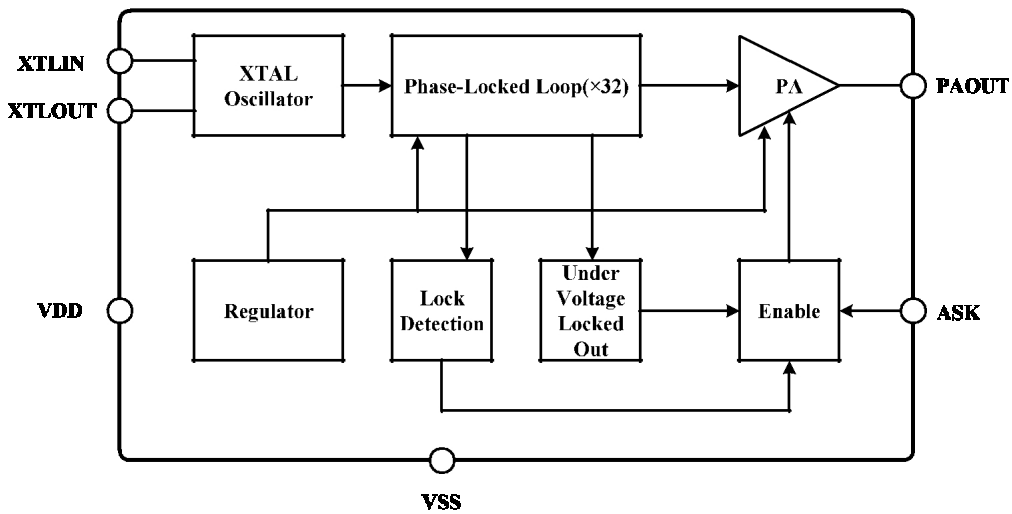
若无特别说明，一般条件为 VDD=3V,
温度 TA=25° C,

Parameter	Symbol	Condition	Min	Typ	Max	Unit
Power supply						
Supply Voltage	V _{DD}		1.8	3	3.6	V
Operating Current	I _{ON}	315MHz, P _{OUT} =10 dBm		14		mA
		433.92MHz, P _{OUT} =10 dBm		14		mA
Standby Current	I _{OFF}	315MHz			1	μ A
		433.92MHz			1	μ A
Frequency Range	F _{RF}		250		450	MHz
Output Power	P _{OUT}	315MHz/433.92MHz		10		dBm
Harmonics for 315MHz	P _{HARM}	2nd Harmonics		-40		dBc
		(Note1) 3rd Harmonics		-52		dBc
Harmonics for 433.92MHz	P _{HARM}	2nd Harmonics		-55		dBc
		(Note1) 3rd Harmonics		-55		dBc
Phase Noise	P _{NOISE}	315MHz, 100kHz offset		-76		dBc/Hz
Extinction Ratio for ASK				70		dBc
Reference oscillator						
Pin Capacitance		XTLIN, XTLOUT		2		pF
External Capacitance		C7, C8		18		pF
Star-up Time	T _{ON}			300		μ s
		(Note2)				
Digital/Control section						
Data Voltage	V _{DATA}	High	0.8 ×			V
			V _{DD}			
		low			0.2 ×	V
					V _{DD}	
Under Voltage Lock Out	V _{UVLO}			1.6		V
Power off Delay Time	T _{OFF}		50			ms

Notes:

1. Harmonic output depends on match network of PA.
2. Star-up time depends on crystal.

原理图



功能描述

CS113E 内部由参考振荡器，32 倍频锁相环，射频功率放大器，整流电路，锁定检测电路，欠压保护电路，使能控制电路等构成。发射采用 ASK/OOK 调制方式，拥有工作电压低，发射效率高，自动休眠等优点，是低功耗、高效率发射系统的理想选择。

功率放大器匹配网络

功率放大器采用漏极开路输出结构，输出端需要接匹配网络实现高效的射频输出，如典型应用电路图中所示。输出端的直流电压通过一个大的扼流圈接电源提供，该扼流圈还可以接一个 0-1kΩ 的电阻到电源，实现对输出功率的控制，电阻越大，输出功率越小，反之则输出功率越大。输出端同时通过一个隔直流电容 C4 接 C-L-C π 型匹配网络。匹配网络的参数与天线有关，若采用 PCB 天线，则参数与 PCB 天线的宽度，覆铜厚度，天线长度，地线等有关。

参考振荡器

内部参考振荡器采用基于晶体的电路结构，外部需要接负载电容 C7 和 C8，典型值为 18pF。参考振荡器的起振时间典型值为 300 μs-500 μs，与晶体特性有关。由于锁相环是 32 倍频的，因此，几种典型的晶体频率如下表所示

发射频率	晶体频率
315 MHz	9.84375 MHz
340 MHz	10.625 MHz
390 MHz	12.1875 MHz
433.92 MHz	13.56 MHz

锁相环

芯片内部包含一个 32 倍频的锁相环，由振荡器，鉴频鉴相器，电荷泵，滤波器以及

32 分频器构成，输入参考频率来自晶体振荡器，环路时刻检测和对比高频振荡器输出频率和环路输入参考频率之间的频率差和相位差，并根据滤波器的输出不停的调整高频振荡器的频率，最终使得高频振荡器输出频率为输入参考频率的 32 倍。锁相环输出频率的稳定性主要取决于参考振荡器信号频率，即主要由晶体的稳定性决定。

同时，晶体振荡器的起振时间也影响锁相环的建立时间，锁相环的典型建立时间为 1-2 ms。锁相环还集成了锁定检测电路，根据锁相环的锁定状态输出一个逻辑信号到使能电路，控制系统的功率输出。

欠压锁定电路

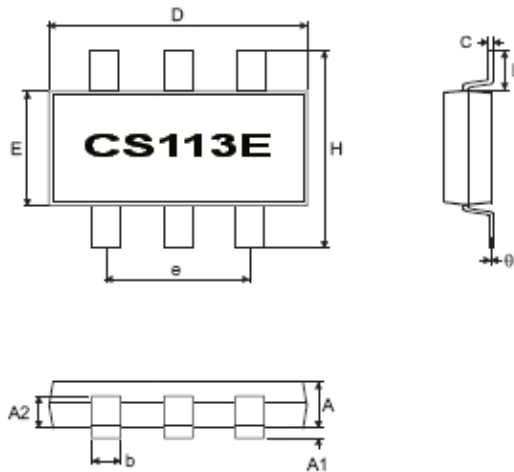
为了更好的保护电池，避免电池过度放电，芯片内部集成了欠压保护电路，当电源电压低于 1.6V 时，芯片自动断电，当电源高于 1.7V 后，芯片再次启动。

使能控制

芯片内部集成的使能电路根据数据电平，锁相环锁定状态，欠压指示等决定是否输出射频功率信号。在电压正常，锁相环处于锁定状态时，功率放大器的工作状态受输入数据的控制，“1”时发射，“0”时关断，工作在开关状态，高效的实现射频发射。

当输入数据连续长时间为“0”超过 50 ms 后，系统将关断电源，进入休眠状态，功耗为 0，当输入数据再次为“1”，系统将快速启动并实现发射。

封装信息



Symbol	Dimensions in inch		
	Min.	Nom.	Max.
A	0.039	—	0.051
A1	—	—	0.004
A2	0.028	—	0.035
b	0.014	—	0.020
C	0.004	—	0.010
D	0.106	—	0.122
E	0.055	—	0.071
e	—	0.075	—
H	0.102	—	0.118
L	0.015	—	—
θ	0°	—	9°

Symbol	Dimensions in mm		
	Min.	Nom.	Max.
A	1.00	—	1.30
A1	—	—	0.10
A2	0.70	—	0.90
b	0.35	—	0.50
C	0.10	—	0.25
D	2.70	—	3.10
E	1.40	—	1.80
e	—	1.90	—
H	2.60	—	3.00
L	0.37	—	—
θ	0°	—	9°